

Ø 26

1 Stück - Steckverbinder 19 pol.

**Hrssl.: Coninvers**

**Hrssl.Nr.: RC-1RS1NRA1300**

mit PG13,5 Gewinde

+

16 Stück - Crimpkontakt 0,25-0,5 mm<sup>2</sup>

**Hrssl.: Coninvers**

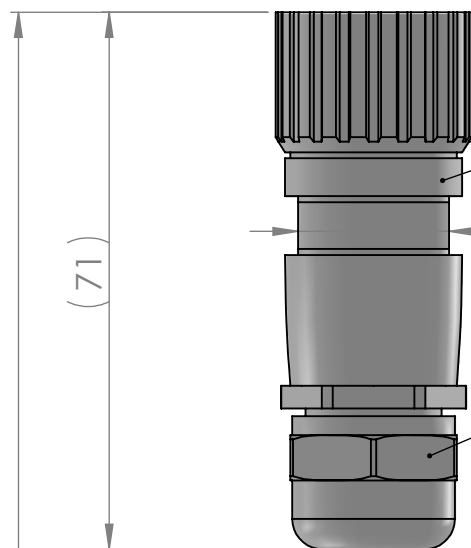
**Hrssl.Nr.: RC-6LS2000**

+

3 Stück - Crimpkontakt 0,75-1,0 mm<sup>2</sup>

**Hrssl.: Coninvers**

**Hrssl.Nr.: RC-67S2000**



SW20

(71)

1 Stück - Kabeldurchführung PG 13,5

**Hrssl.: Coninvers**

**Hrssl.Nr.: G-INS-PG13,5-S68N-NNES-S**

1 Stück - Sensorleitung 19-polig

**Li9Y11Y 3x1,0+16x0,5 UL**

X

16 Stück - Aderendhülse 0,5mm<sup>2</sup>  
10mm, orange

+

3 Stück - Aderendhülse 1mm<sup>2</sup>  
10mm, gelb

Ø 11,4 ±0,3

50 -5

40	-	RSV19P-MA-40	Bestellbezeichnung
30	-	RSV19P-MA-30	
25	-	RSV19P-MA-25	
20	-	RSV19P-MA-20	
15	-	RSV19P-MA-15	
10	-	RSV19P-MA-10	
8	-	RSV19P-MA-08	
6	-	RSV19P-MA-06	
3	-	RSV19P-MA-03	
1,5	-	RSV19P-MA-01.5	

Belegungsplan		
Pin	Aderfarbe	Ader-Ø [mm]
1	VT	0,5
2	RD	0,5
3	GY	0,5
4	RD/BU	0,5
5	GN	0,5
6	BU	1
7	GY/PK	0,5
8	GN/WH	0,5
9	YE/WH	0,5
10	GY/WH	0,5
11	BK	0,5
12	GN/YE	1
13	PK	0,5
14	BN/GN (ü. br)	0,5
15	BN/YE	0,5
16	BN/GN (ü. gr)	0,5
17	WH	0,5
18	YE/WH	0,5
19	BN	1

Rev.	Datum	Name	Änderung	Begründung

GEZEICHNET: Leipold A., 22.07.2014  
 GEPRÜFT:   
 GENEHMIGT:   
 Maße ohne Toleranzangaben nach DIN ISO 2768-v

ZEICHNUNGSNR.

**RSV19P-MA**

BENENNUNG:

RSV19P-MA Sensorleitung

Rev.: -

Zeichnung nicht maßstabsgetreu!

BLATT 1 VON 1

