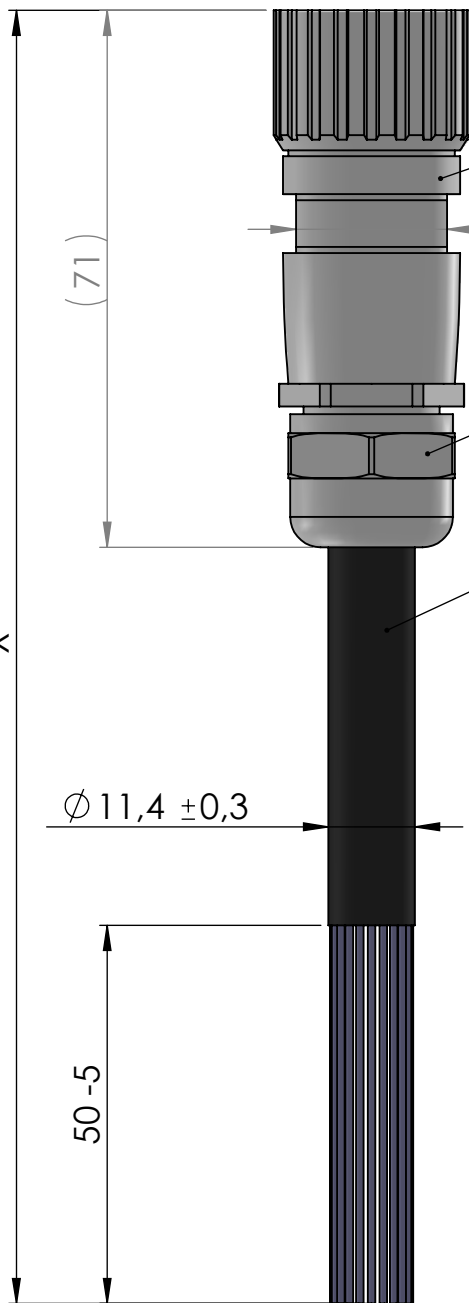


Ø 26



(71)

SW20

X

Ø 11,4 ± 0,3

50 - 5

1 Stück - Steckverbinder 19 pol.

Hrstm.Nr.: Coninvers

Hrstm.Nr.: RC-1RS1NRA1300

mit PG13,5 Gewinde

+

16 Stück - Crimpkontakt 0,25-0,5 mm²

Hrstm.Nr.: Coninvers

Hrstm.Nr.: RC-6LS2000

+

3 Stück - Crimpkontakt 0,75-1,0 mm²

Hrstm.Nr.: Coninvers

Hrstm.Nr.: RC-67S2000

1 Stück - Kabeldurchführung PG 13,5

Hrstm.Nr.: Coninvers

Hrstm.Nr.: G-INS-PG13,5-S68N-NNES-S

1 Stück - Sensorleitung 19-polig

Li9Y11Y 3x1,0+16x0,5 UL

Belegungsplan

Pin	Aderfarbe	Ader-Ø [mm]
1	VT	0,5
2	RD	0,5
3	GY	0,5
4	RD/BU	0,5
5	GN	0,5
6	BU	1
7	GY/PK	0,5
8	GN/WH	0,5
9	YE/WH	0,5
10	GY/WH	0,5
11	BK	0,5
12	GN/YE	1
13	PK	0,5
14	BN/GN (ü. br)	0,5
15	BN/YE	0,5
16	BN/GN (ü. gr)	0,5
17	WH	0,5
18	YE/WH	0,5
19	BN	1

Leitungslänge X [m]	Bestellbezeichnung
40	RSV19P-OA-40
30	RSV19P-OA-30
25	RSV19P-OA-25
20	RSV19P-OA-20
15	RSV19P-OA-15
10	RSV19P-OA-10
8	RSV19P-OA-08
6	RSV19P-OA-06
3	RSV19P-OA-03
1,5	RSV19P-OA-01.5

Rev.	Datum	Name	Änderung	Begründung
GEZEICHNET	Leipold A.	22.07.2014	Maße ohne Toleranzangaben nach DIN ISO 2768-v	ZEICHNUNGSNR.
GEPRÜFT				
GENEHMIGT				
				RSV19P-OA BENENNUNG: RSV19P-OA Sensorleitung
				Rev.: - Zeichnung nicht maßstabsgetreu! BLATT 1 VON 1

We reserve all rights in the document and in the information contained therein. Reproduction, use or disclosure to third parties without express authority is strictly forbidden. © Wennmacher Electronic GmbH

Für dieses Dokument und den darin dargestellten Gegenstand behalten wir uns alle Rechte vor. Vervielfältigung, Bekanntgabe an Dritte oder Verwendung seines Inhaltes sind ohne unsere ausdrückliche Zustimmung verboten. © Wennmacher Electronic GmbH